

Pannelli parete in poliuretano a fissaggio nascosto

Polyurethane wall panels with concealed fastening

Wandpaneel aus Polyurethan mit verdeckter Befestigung

Panneaux bardage en polyuréthane à fixation cachée

Paneles pared de poliuretano con fijación oculta



PGB PD2 FN - PSD FN

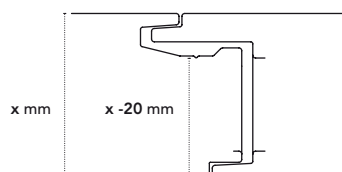
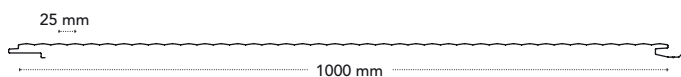
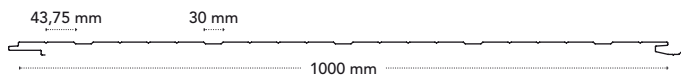
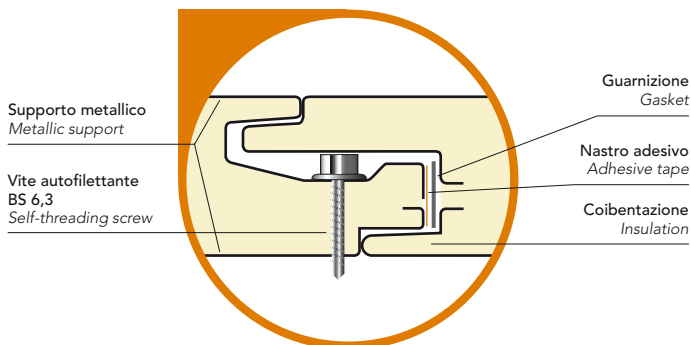
Pannelli metallici a fissaggio nascosto per pareti interne ed esterne, studiati per rispondere alle più svariate esigenze dell'edilizia civile ed industriale.

Metal panels with concealed fastening for indoor and outdoor walls, designed to satisfy the widest ranging civil and industrial building requirements.

Baulemente mit verdeckter Befestigung für Innen- und Außenwände (für die unterschiedlichsten Anforderungen im Wohnungs- und Industriebau entwickelt).

Panneaux métalliques à fixation cachée pour bardage interne ou externe, étudié pour répondre aux exigences les plus variées de la construction civile et industrielle.

Paneles metálicos con fijación oculta para paredes internas y externas, concebidos con el fin de satisfacer las distintas exigencias del sector de la construcción civil e industrial.



Misura di riferimento per lunghezza vite
Reference value for screw length

CARATTERISTICHE

Characteristics
Eigenschaften
Caractéristiques
Características

Freccia
 $F \leq 1/200 L$

Note
Sul lato interno è possibile ottenere la superficie rigata su lotti da concordare.

Deflection
 $F \leq 1/200 L$

Notes
The interior side is also available with a grooved surface for lots to be agreed upon.

Durchbiegung
 $F \leq 1/200 L$

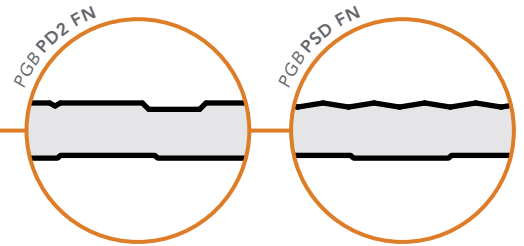
Bemerkungen
Es besteht die Möglichkeit, die Innenseite mit geriffelter Oberfläche herzustellen, wobei die Losgröße zu vereinbaren ist.

Flèche
 $F \leq 1/200 L$

Notes
Sur le côté interne, il est possible d'obtenir un profil nervuré sur des lots à convenir.

Flecha
 $F \leq 1/200 L$

Notas
En el lado interior, se puede obtener la superficie rayada en lotes a convenir.


PGB PD2 FN - PSD FN
ACCIAIO - STEEL

Spessore pannello Panel thickness mm	Spessore supporto Support thickness mm	Peso Weight kg/m ²	U		Distanza fra gli appoggi in m - Supports spacing (m)											
					▲ ▲ campata semplice - simple span					▲ ▲ ▲ ▲ campata multipla - multiple span						
					2	2,5	3	3,5	4	2	2,5	3	3,5	4	4,5	5
Carico massimo uniformemente distribuito in kg/m ² acciaio - Max load capacity kg/m ² steel																
40	0,4/0,4 0,5/0,5 0,6/0,6	8,95 10,80 12,65	0,60	0,48	101	73	48	29		152	96	66	47	33		
					192	142	97	55	32	350	220	144	99	60		
50	0,4/0,4 0,5/0,5 0,6/0,6	9,33 11,18 13,03	0,46	0,39	207	154	106	61	37	365	245	157	109	67		
					114	89	66	45	33	195	129	91	68	48	33	
					225	175	130	88	65	385	255	179	134	95	65	50
60	0,4/0,4 0,5/0,5 0,6/0,6	9,71 11,56 13,41	0,38	0,33	240	187	139	94	70	400	280	192	144	102	70	54
					137	112	86	61	46	233	162	117	91	66	41	30
					270	220	170	120	90	460	320	230	180	130	80	60
80	0,5/0,5 0,6/0,6	12,32 14,17	0,27	0,25	290	240	182	128	96	480	338	248	193	139	86	64
					350	250	190	150	120	565	435	325	242	185	140	115
100	0,5/0,5 0,6/0,6	13,08 14,93	0,21	0,20	370	270	210	161	128	580	450	345	260	198	150	123
					378	278	218	178	148	613	483	373	290	233	188	163
					398	298	238	189	156	628	498	393	308	246	198	171

PGB PD2 FN - PSD FN
ALLUMINIO - ALUMINIUM

Spessore pannello Panel thickness mm	Spessore supporto Support thickness mm	Peso Weight kg/m ²	U		Distanza fra gli appoggi in m - Supports spacing (m)											
					▲ ▲ campata semplice - simple span					▲ ▲ ▲ ▲ campata multipla - multiple span						
					2	2,5	3	3,5	4	2	2,5	3	3,5	4	4,5	5
Carico massimo uniformemente distribuito in kg/m ² alluminio - Max load capacity kg/m ² aluminium																
40	0,6/0,6	5,35	0,60	0,49	127	60	20			167	115	60	20			
					165	100	60			205	155	100	62			
50	0,6/0,6	5,73	0,46	0,39	180	140	80	40		223	180	130	90	60		
					215	180	120	80	58	246	200	180	120	90	70	40
60	0,6/0,6	6,11	0,38	0,33	248	213	153	113	91	279	233	213	153	123	198	171
					215	180	120	80	58	246	200	180	120	90	70	40
80	0,6/0,6	6,87	0,27	0,25	215	180	120	80	58	246	200	180	120	90	70	40
					248	213	153	113	91	279	233	213	153	123	198	171
100	0,6/0,6	7,63	0,21	0,20	248	213	153	113	91	279	233	213	153	123	198	171
					248	213	153	113	91	279	233	213	153	123	198	171